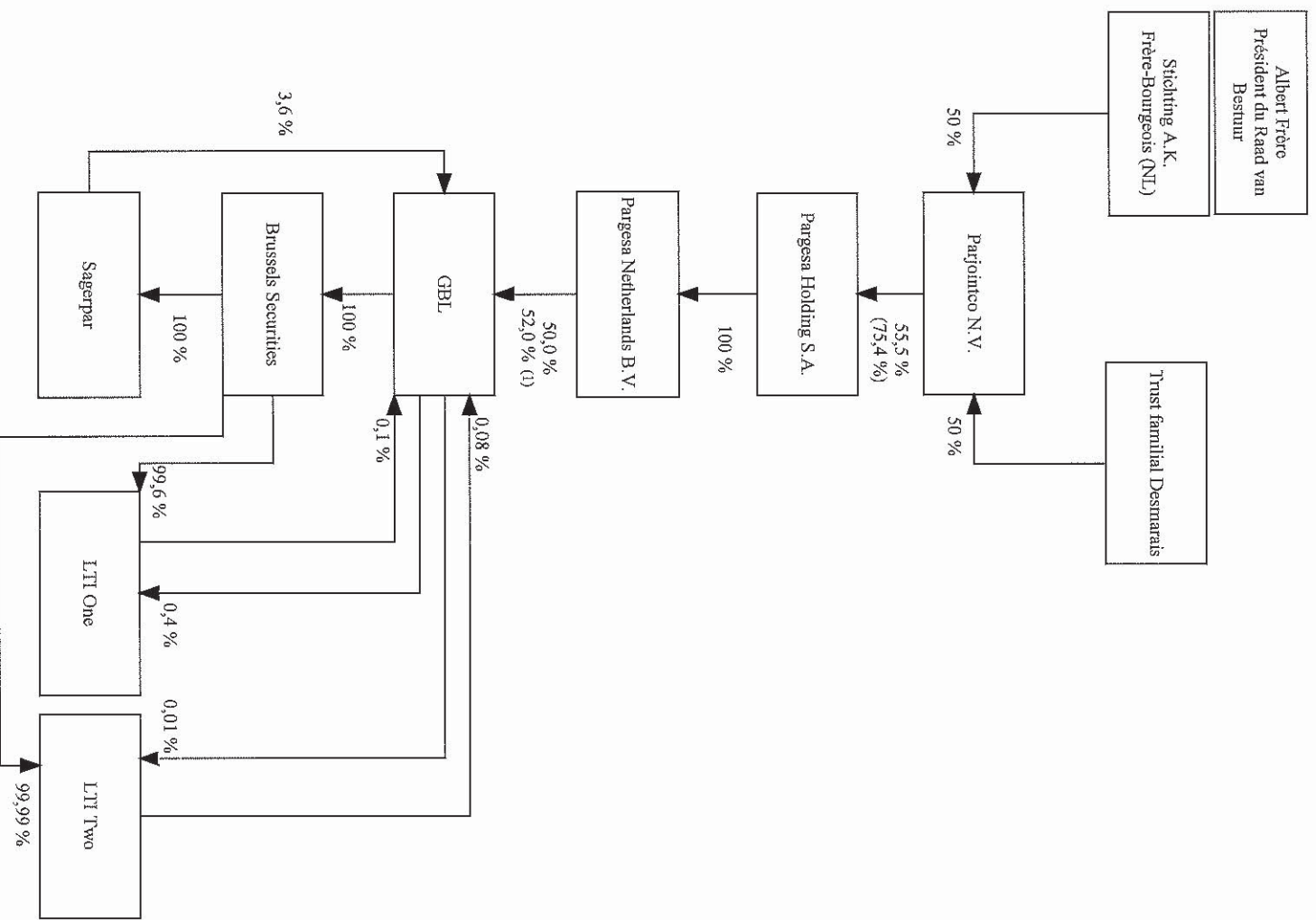


## Organigramme de contrôle de GBL au 10 mars 2015



( ) droits de vote  
(1) compte tenu des droits de vote suspendus de l'autocontrôle